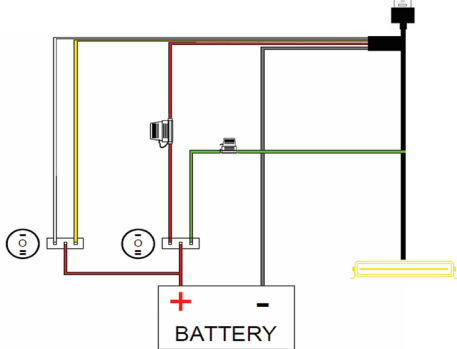


# STRANDS GRILL KIT MB VITO

## SIBERIA XPA DR LED BAR 8"

### ELEKTRONICKÉ ZAPOJENÍ



809452A-809430A

**RED** = + DÁLKOVÉ SVĚTLO (režim XPERIENCE)

**BLACK** = - KOSTRA VOZIDLA (uzemění)

**WHITE** = + BÍLÉ OBRYSOVÉ SVĚTLO

**YELLOW** = + ORANŽOVÉ OBRYSOVÉ SVĚTLO

**GREEN** = + E-MODE

(PŘIPOJIT SPOLEČNĚ S +VDC)

**TYP PŘIPOJENÍ:** 8"-20" = DT 4 piny (1 volný kabel)

30"-50" = volné kabely bez konektorů

### OBSAH BALENÍ

1x pár závěsných držáků pro DR (u modelu DR 8" pouze 1 ks)

4x šroub M8, 2x šroub M8

6x podložka

6x matice

1x odvzdušňovací krytka

2x boční gumové krytky

1x samice konektoru (pouze pro verze 8"-20")

### Specifikace kabelů

Červený, černý: 1,5 mm<sup>2</sup> (DT konektor) / 4 mm<sup>2</sup> (průřez vodiče)

Žlutý, bílý, zelený: 0,5 mm<sup>2</sup> (průřez vodiče)

detailuj.cz  
strands®  
-lighting division

### POTŘEBNÉ NÁŘADÍ



Torx  
T20

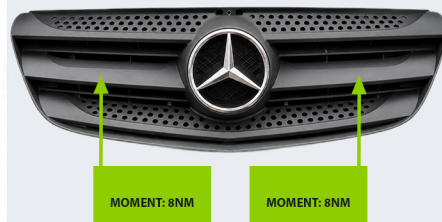
Klíč  
10mm

Ráčna

Plastový nástroj  
pro demontáž

### UTAHOVACÍ MOMENTY

Je uveden na vnitřní straně



### 1 PŘÍPRAVA



Ujistěte se, že je vozidlo vypnuté a klíček je vyjmutý. Není nutné demontovat přední masku. Vyčistěte montážní plochu.

### 2 VLOŽTE LEVÝ DRŽÁK



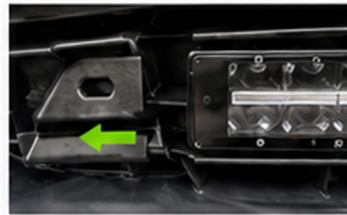
Vložte levý držák za mřížkové lamely. Zarovnejte výstupek s otvorem v mřížce. Zasuňte, dokud držák nebude v rovině.

### 3 VLOŽTE PRAVÝ DRŽÁK



Stejný postup opakujte na pravé straně. Ujistěte se, že oba držáky jsou správně usazeny a pevně drží.

### 4 UCHYŤTE LED BAR (LEVÁ)



Vložte LED rampu Siberia XPA DR 8" do levého držáku. Zatlačte, dokud nezapadne a nezajistí se.

### 5 UCHYŤTE LED BAR (PRAVÁ)



LED rampu upevněte na pravé straně stejným způsobem.

### 6 KONTROLA POLOHY



Zkontrolujte zarovnání obou světel. Ujistěte se, že jsou ve vodorovné poloze a vystředěné. V případě potřeby upravte jejich polohu.

### 7 VEDENÍ KABELÁŽE



Vložte LED rampu Siberia XPA DR 8" do levého držáku. Zatlačte, dokud nezapadne a nezajistí se.

### 8 ZÁVĚREČNÁ KONTROLA



Otestujte světla. Zkontrolujte všechny upevňovací body. Instalace dokončena.

### INSTRUKCE PRO ZAPOJENÍ

Připojte ČERVENÝ vodič na kladný pól baterie (+) přes pojistku (15A)

Připojte ČERNÝ vodič ke kostře vozidla (-)

Připojte MODRÝ vodič ke kladnému signálu dálkových světel (+)

Zkontrolujte všechna spojení a otestujte funkčnost.

### DŮLEŽITÉ

Instalaci provádíte na vlastní nebezpečí.

Zajistěte, aby světla nebránila předním senzorům nebo systémům ADAS.

Zkontrolujte místní předpisy pro přídavná světla.

Pravidelně kontrolujte utažení držáků a zarovnání.